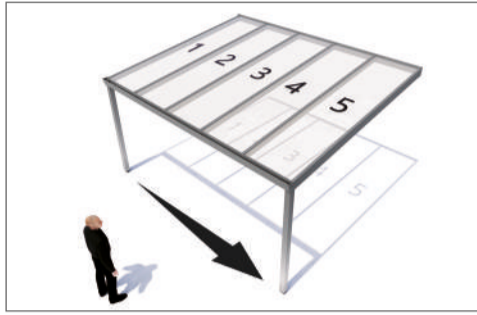


Correct meten.



Nummering van links naar rechts!

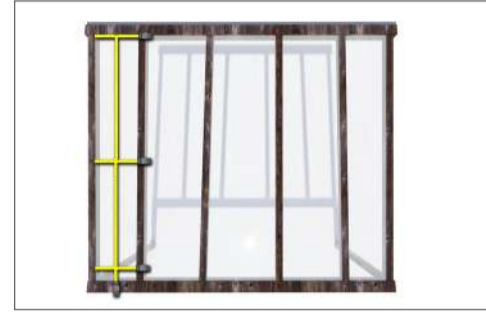
Om ervoor te zorgen dat alles soepel verloopt in de productie, hebben we de afmetingen van de afzonderlijke vakken in de juiste volgorde nodig: altijd van links naar rechts.



Banen van gelijke breedte.

Als alle vakken even breed zijn, heeft u een veranda met „vakken van gelijke afmetingen“ (maximaal 1 mm verschil in breedte).

De kleinste afmeting in de breedte is dan de ordermaat!



Verschillende Banen.

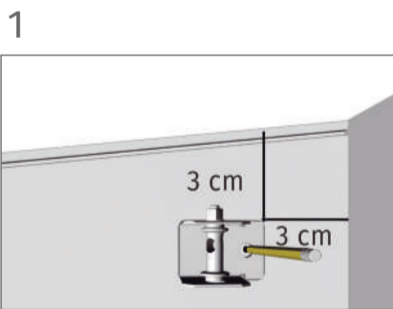
Bij houten of Aluminium veranda's kunnen de binnenmaten sterk verschillen. Meet aan de voorkant, in het midden en aan de achterkant. **De kleinste afmeting in de breedte is dan de bestelmaat!**

In onze configurator kiest u dan voor „verschillende Banen“. De configurator biedt invoervelden aan waarin u de verschillende gegevens zoals lengte en breedte van de afzonderlijke banen kunt invoeren.

Montage-instructies (houten en aluminium veranda's)

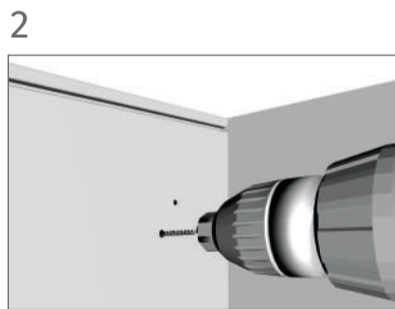
Deze instructies gelden zowel voor aluminium als voor houten constructies. Het verschil zit hem alleen in de verschillende bevestigingsschroeven.

Bij de bestelling heeft u aangegeven of u werkt aan een aluminium constructie of aan een houten constructie. Hiervoor hebben wij de juiste schroeven voor de draadspanner en de draadhouder in uw pakket opgenomen.



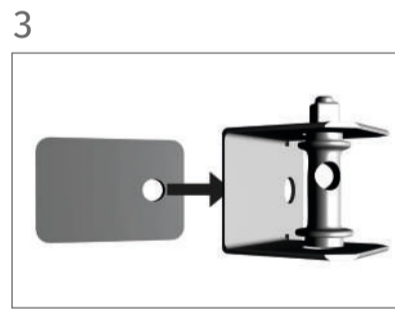
Dit is de snelste manier om de juiste positie van de draadspanner te bepalen:

1. meet 3 cm vanaf de bovenkant (dakbedekking) en 3 cm vanaf de achterkant.
2. plaats de draadspanner op de markering zoals aangegeven in de montagehandleiding.
3. Markeer het boorgat.



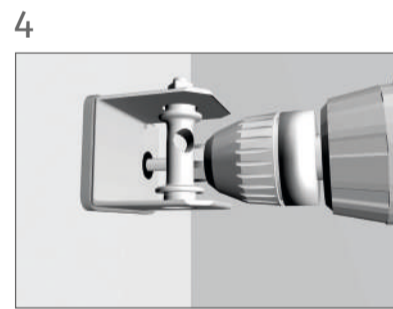
Vorboren is beter!

Het is aan te bevelen om niet alleen de aluminium constructie maar ook de houten constructie voor te boren met een boor van 4 mm, dat maakt het werk preciezer.



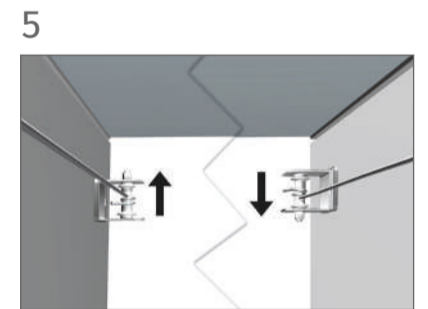
Draadspanner op afstandsplaat:

Plaats de draadspanner op de afstandsplaat.



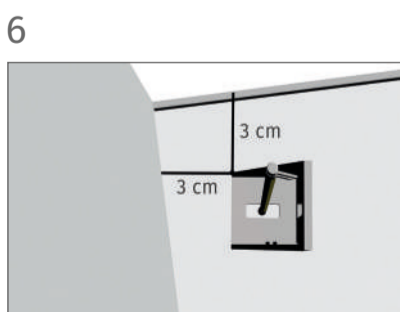
Schroef de draadspanner vast:

In de bestelling heeft u aangegeven of u werkt aan een aluminiumconstructie of een houten constructie. Wij hebben de juiste schroeven hiervoor bijgevoegd. **Attentie! Vooral bij dunne aluminium constructies: niet te hard aandraaien.** Als u niet zeker bent, draai de schroef dan met de hand vast.



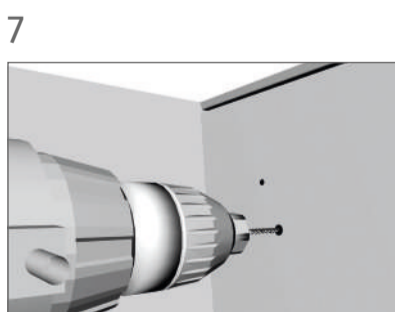
De tegenovergestelde draadspanner staat op zijn kop!

Op het tegenoverliggende draadspansysteem moet het vierkantje naar beneden wijzen.



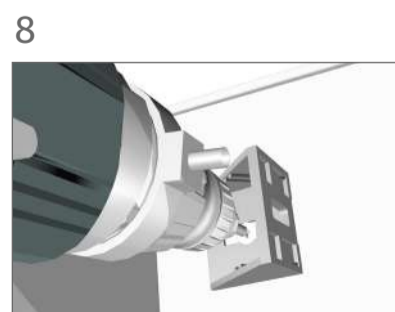
Dit is de snelste manier om de juiste positie voor de draadhouder te vinden:

1. meet 3 cm vanaf de bovenkant (dakbedekking) en 3 cm vanaf de voorkant.
2. Plaats de draadhouder op de markering zoals aangegeven in de figuur.
3. Markeer het boorgat.



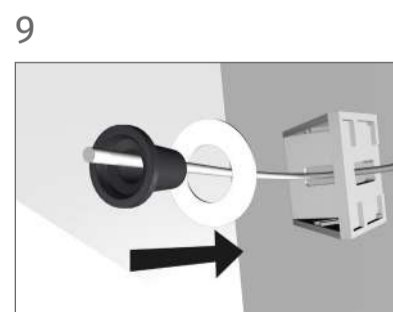
Vorboren is beter!

Het is ook aan te bevelen om niet alleen het aluminium constructie maar ook de houten constructie voor te boren met een boor van 4 mm, dat maakt het werk preciezer.



Schroef de draadhouder vast:

In de bestelling heeft u aangegeven of u een aluminiumconstructie of een houtenconstructie heeft. Hiervoor hebben wij de juiste schroeven bijgevoegd. **Attentie! Vooral bij dunne aluminium constructies: niet te hard schroeven.**



Maak de draadhouder klaar:

Trek de polyester draad door het gat in de draadhouder. Vervolgens: Schuif de sluitring en de plastic huls erop zoals afgebeeld.



Alleen de 8-knoop!

Knoop het polyester draad met een achtknoop. Dit is de enige manier om een stevige grip te garanderen. U kunt dit het beste oefenen voordat u op de ladder gaat staan. Hieronder laten we nog eens zien hoe het werkt.

Montagehandleiding (houten en aluminium veranda's)

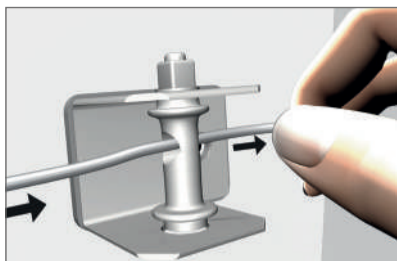
11



Een kleine knoop!

De knoop moet heel klein worden aange-
trokken. Ongeveer 1,5 tot 2 cm. Dit gaat het
beste door het uiteinde met een draad-
knipper vast te houden.

12



Draad spannen 1:

Trek het andere uiteinde van het de poly-
esterdraad door het gat in de draadspanner.
Laat ongeveer 10 cm uitsteken. Span het
polyesterdraad met de hand voor, zodat het
niet uit de draadspanner glijdt.

13



Draad spannen 2:

Trek het touw aan met een steeksleutel van
7 mm, steeds **in de richting van de dakspaar**.
U kunt het de draad spannen nadat u het
zonnesherm heeft opgehangen.
**Zorg ervoor dat de draad in het midden
van de draadspanner oprolt en niet naar
beneden of naar boven glijdt.**

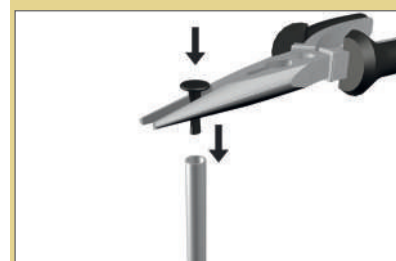
14



Eindkappen:

Nadat u de het uitstekende polyesterdraad
hebt verwijderd, kunt u het plastic kapje op
de draadhouder plaatsen en het stevig op
zijn plaats drukken.

15

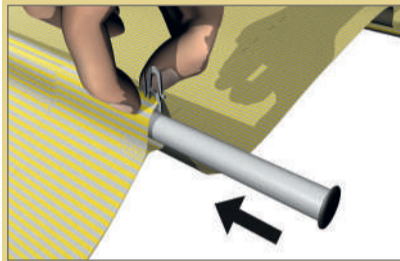


8 mm aluminium buizen:

Met een tang kunt u de plastic eind-
kappen gemakkelijk in de 8 mm buisjes
steken.

Bij OUTDOOR QUEEN met versterking

16

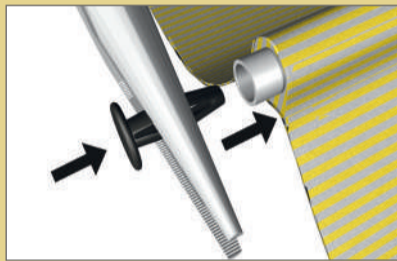


Plaats aluminium buizen:

Spreid de luifel uit op een ondergrond en
leid de 8 mm aluminium buizen door de
ingenaaide lussen.
**Er zit geen aluminium buis in de kleine lus
aan het eind van de luifel.**

Bij OUTDOOR QUEEN met versterking

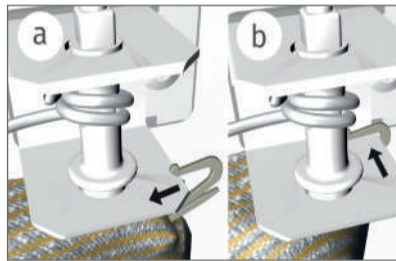
17



Doe de eindkappen erop:

Steek nu de eindkappen aan het andere
uiteinde in de 8 mm aluminium buis.

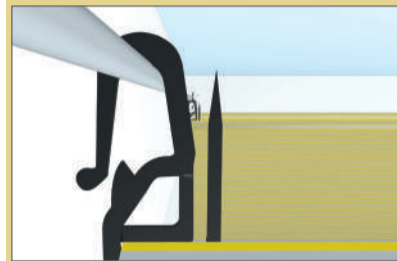
18



De truc in het begin:

Breng de twee doekhaken aan het uiteinde
van de luifel (kleine lus) naar de draad-
spanner en hang hem op zoals aangegeven
in de afbeelding.

19

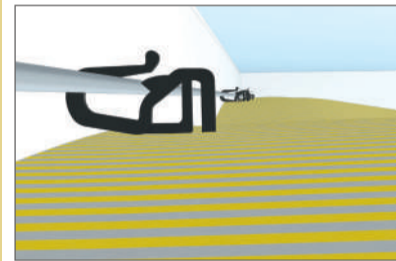


Inhangen met versterking:

Haak nu de stofhaken in het kant-en-klaar
gespannen polyester draad zoals afgebe-
eld.

Bij OUTDOOR QUEEN met versterking

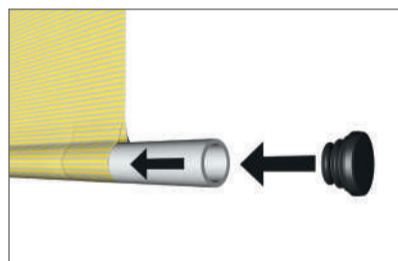
20



Inhangen zonder versterking:

Voor zonnedoeken zonder versterking wor-
den de geprefabriceerde doekhaken in het
kant-en-klaar gespannen polyesterdraad
gehaakt, zoals op de afbeelding te zien is.

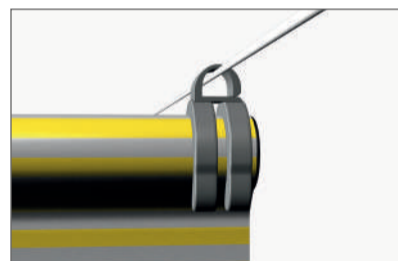
21



19 mm aluminium buis:

Druk de eindplug in een uiteinde van de
19 mm aluminium buis en steek hem in de
grote lus aan het uiteinde van de rails.
Druk vervolgens de andere eindplug in
de 19 mm aluminium buis aan de andere
kant.

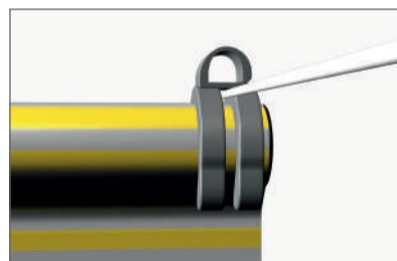
22



Draadglijder: easy-glide variant:

Klem het polyester draad in het bovens-
te oogje van de draadglijder. Met deze
variant bereikt u een zeer gemakkelijk
glijdend zonnedoek op het polyester
draad.

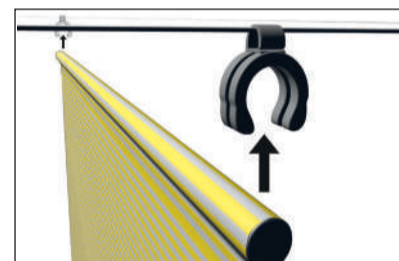
23



Draadglijders: anti-slip versie:

Plaats de draadglijder over het polyester
draad. Met deze variant bereikt u een
anti-slip effect. Dit kan bijvoorbeeld het
geval zijn bij zeer steile veranda's. Door de
draadschuivers in tegengestelde richting
op de aluminium buis te draaien, kunt
u het antislipeffect aanpassen aan uw
behoefte.

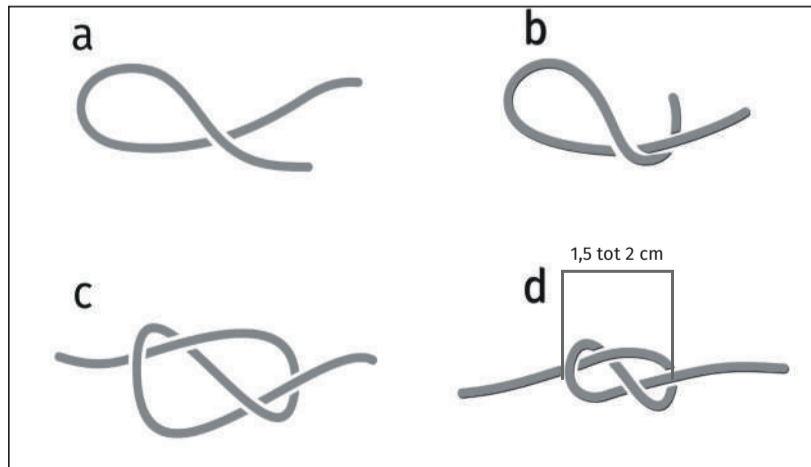
24



Geleidebuis voor draadzweefvliegtuig:

Druk nu de geleidebuis in de
draadschuivers.

25



Achtknoop

- a: Vorm een lus met het losse eind over het staande eind.
- b: Het losse uiteinde wordt eenmaal achter het staande uiteinde omgebogen en dan door de door het oogje aan de voorkant.
- c: Knooppunt is klaar
- d: De knoop moet tot 1,5 à 2 cm strak worden getrokken, anders sluit hij niet.



Doek zonder versterking



Doek met versterking

 **OUTDOOR
QUEEN**
INTERNATIONAL
OUTDOOR QUEEN INTERNATIONAL GmbH

Lilienthalstraße 9 • 49716 Meppen
+49 (0) 5931 9986415
info@outdoor-queen.com